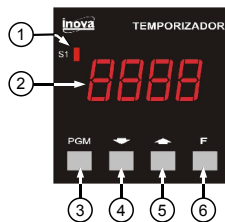


### 1 – CARACTERÍSTICAS GERAIS

- Alimentação: 12 / 24 / 85-250 VAC – 50-60Hz (conforme especificação)  
12 / 24 VCC (conforme especificação)
- Faixa de temporização:  
De 0,01 segundos a 9999 minutos.
- Faixa de contagem de ciclos:  
De 0000 a 9999 ciclos.
- Temperatura de operação e armazenamento:  
Entre -10°C e 60°C.
- Entradas:  
2 entradas digitais.
- Saídas:  
1 saída a relé – SPDT 7A, 220VCA (carga resistiva).  
1 saída para sonorizador externo – 50mA (máximo), 12VCC.

### 2 – APRESENTAÇÃO

- Indica que o contato NA da saída S1 está acionado.
- Display que indica a contagem decorrida ou os parâmetros programáveis.
- Tecla de acesso à programação.
- Tecla Down: decrementa o valor dos parâmetros programáveis.
- Tecla Up: incrementa o valor dos parâmetros programáveis.
- Tecla F: utilizada para sair das programações e para reset do contador.



### 3 – PROGRAMAÇÃO

A programação é dividida em 2 níveis de segurança:

N1 – Programação dos parâmetros de processo;

N2 – Configuração do modo de trabalho do controlador.

#### 3.1 – SENHA DE ACESSO PARA PROGRAMAÇÃO

Ao acessar a programação o display indicará **0000** solicitando a senha de acesso. A senha padrão de fábrica é 1234. Somente na configuração do modo de trabalho do controlador (N2), após informar a senha correta o display indicará **----**. Se pressionar a tecla **▲** é possível alterar a senha, ou pressionando **PGM** é possível prosseguir com a programação. Nos demais níveis de programação o uso da senha é opcional, através da função F-01. No caso de necessitar programar sem saber a senha, pode-se utilizar a senha mestra 1700.

#### 3.2 – PROGRAMAÇÃO DOS PARÂMETROS DE PROCESSO - N1

Pressione a tecla **PGM** para ter acesso à programação ou para alternar entre os parâmetros e as teclas **▼** e **▲** para ajustar os valores desejados.

##### 3.2.1 – TIMER NORMAL

DISPLAY	DESCRIÇÃO	AJUSTE	DEFAULT
<b>t-L</b>	Set point do temporizador.	0 a 9999	00.10

##### 3.2.2 – TIMER CÍCLICO:

DISPLAY	DESCRIÇÃO	AJUSTE	DEFAULT
<b>t-L</b>	Tempo ligado: Tempo que a saída de controle permanecerá ligada durante o ciclo do timer.	01 a 255	10
<b>t-d</b>	Tempo desligado: Tempo que a saída de controle permanecerá desligada durante o ciclo do timer. Se programado em 0 o temporizador passa a funcionar semelhante ao modo Normal, contando o tempo ligado somente uma vez a cada acionamento.	01 a 255	10

##### 3.2.3 – CONTADOR (somente se F-14 = 1 e F-15 = 1).

Para zerar a contagem mantenha as teclas **▼** e **▲** pressionadas por 2 segundos durante o funcionamento normal.

DISPLAY	DESCRIÇÃO	AJUSTE	DEFAULT
<b>Cont</b>	Set point do contador.	0 a 9999	0005

##### 3.2.4 – TIMER PERCENTUAL:

DISPLAY	DESCRIÇÃO	AJUSTE	DEFAULT
<b>P050</b>	Quando o controlador for configurado como timer percentual (F08=2), o percentual de tempo ligado do timer será configurado neste parâmetro.	00 a 100	50

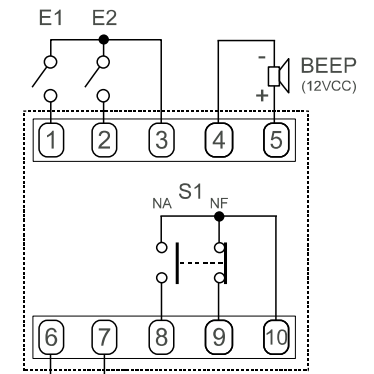
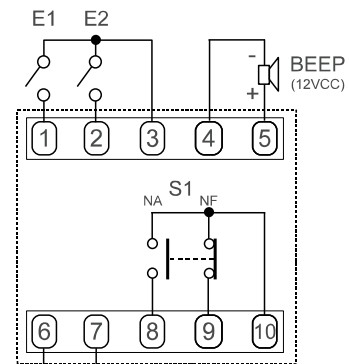
### 3.3 – CONFIGURAÇÃO DO MODO DE TRABALHO DO CONTROLADOR - N2

Para acessar a configuração do modo de trabalho do controlador é obrigatório digitar a senha de acesso. Pressione as teclas **▼**, **▲** e **PGM** durante 05 segundos para ter acesso a este nível de programação. Utilize a tecla **PGM** para alternar entre os parâmetros. A qualquer momento pode-se pressionar a tecla **F** para gravar os dados e retornar ao funcionamento normal.

DISPLAY	DESCRIÇÃO	AJUSTE	DEFAULT
<b>F-01</b>	Uso de senha na programação do timer. 00 – não solicita senha na programação. 01 – solicita senha na programação.	00 ou 01	00
<b>F-02</b>	Tipo de cronômetro: 00 – Regressivo. 01 – Progressivo.	00 ou 01	00
<b>F-03</b>	Funcionamento do relé: 00 – Aciona ao disparar a temporização. O contato NA permanece acionado durante a temporização e desliga no final do tempo. 01 – Aciona ao finalizar a temporização. O contato NA permanece desativado durante a temporização e liga ao final do tempo.	00 ou 01	01
<b>F-04</b>	Disparo do temporizador: 00 – Ao energizar. Quando o controlador for energizado a temporização será iniciada. 01 – Manual. A temporização será iniciada pelo acionamento da tecla <b>F</b> (se F11=00) ou a pela entrada E1.	00 ou 01	01
<b>F-05</b>	Modo de funcionamento do temporizador: 00 – Normal. Acione novamente a temporização após o reset através da tecla <b>F</b> (se F-11=00) ou entrada E1. 01 – Cíclico. A saída de controle permanecerá em ciclo conforme os tempos programados. 02 – Percentual. O timer permanecerá em ciclo, conforme percentual e tempo base programado.	00 a 02	00

DISPLAY	DESCRIÇÃO	AJUSTE	DEFAULT
F-06	Tipo de reset (somente se F-05=00): 00 – Desenergização. O reset é efetuado somente com a desenergização do controlador. 01 – Automático. O reset é efetuado automaticamente após o tempo de reset programado. 02 – Manual. O reset é efetuado manualmente através da tecla <b>F</b> (se F-11=00) ou entrada E1.	00 a 02	02
F-07	Base de tempo do reset automático (somente se F-06 = 01). 00 – de 0,1 a 25,5 segundos. 01 – de 1 a 255 segundos.	00 ou 01	00
F-08	Tempo para efetuar o reset automático (somente se F-06 = 01). Retardo para reiniciar o temporizador após alcançar o set point programado.	001 a 255	005
F-09	Escala de tempo do timer (somente se F-05 = 00 ou F-05 = 01). 00 – de 0,01 a 99,99 segundos. 01 – de 0,1 a 999,9 segundos. 02 – de 0,01 a 99,59 segundos. 03 – de 0,1 a 999,9 minutos. 04 – de 1 a 9999 minutos.	00 a 04	02
F-10	Tempo base do timer percentual (somente se F-05 = 02).	05 a 255	10
F-11	Controle da temporização pela tecla <b>F</b> . 00 – Habilitado. A temporização pode ser cancelada a qualquer momento ao pressionar a tecla <b>F</b> . 01 – Desabilitado. A tecla <b>F</b> fica desabilitada durante o funcionamento normal.	00 ou 01	00
F-12	Lógica de acionamento da entrada de stop (E2). 00 – NA. Entra em modo de pausa da temporização ao fechar a entrada de stop. 01 – NF. Entra em modo de pausa da temporização ao abrir a entrada de stop.	00 ou 01	00
F-13	Altera o estado da saída enquanto a temporização estiver pausada. 00 – Sim. Quando a temporização for pausada através da entrada E2, o estado da saída de controla será invertido de ligada para desligada ou desligada para ligada. 01 – Não. Quando a temporização for pausada através da entrada E2, a saída de controla será mantida no mesmo estado que se encontrava durante a temporização.	00 ou 01	00
F-14	Contador de ciclos (somente se F-05 = 00 ou F-05 = 01): 00 – Desabilitado. Não ativa a função de contagem dos ciclos do temporizador. 01 – Habilitado. Habilita do contador de ciclos do temporizador.	00 ou 01	00
F-15	Tipo de contador: 00 – Contador totalizador. Somente incrementa o valor da contagem ao final de cada ciclo de temporização. 01 – Não. Incrementa o valor da contagem ao final de cada ciclo de temporização e impede que um novo ciclo seja acionado ao final da contagem.	00 ou 01	00

#### 4 – LIGAÇÕES ELÉTRICAS



85~250 VAC  
12/24 VAC

+ -  
12/24 VCC

E1 – entrada de START e RESET do timer.  
E2 – entrada de STOP (pausa) do timer.

SUGERIMOS A INSTALAÇÃO DE SUPRESSORES DE TRANSIENTES, (FILTRO RC) EM BOBINAS DE CONTADORES E EM SOLENÓIDES.

PARA CORRENTES ACIMA DO ESPECIFICADO SE FAZ NECESSÁRIA A UTILIZAÇÃO DE CONTADORES.

#### 5 – DIMENSÕES

