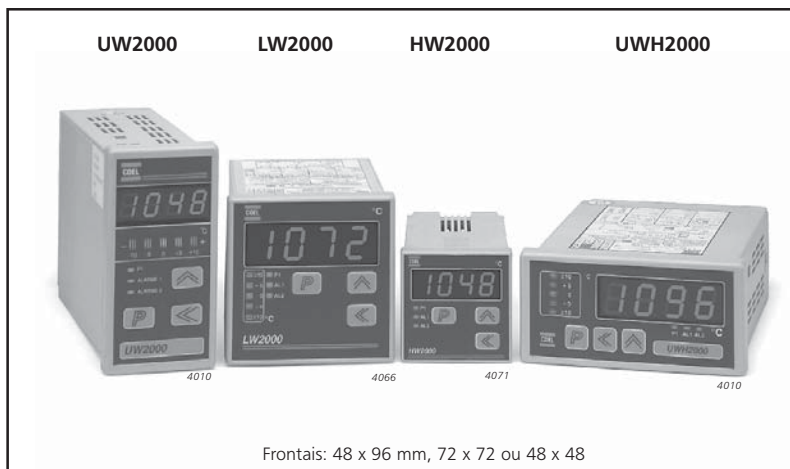


COEL

B14 4071 025

REV. 6 01/09 1/12



CONTROLADORES E INDICADORES DE TEMPERATURA modelos UW2000, LW2000, HW2000 e UWH2000

(tecnologia microprocessada)

**Manual de Instruções
(julho/2008)**

ÍNDICE

1 - CARACTERÍSTICAS PRINCIPAIS	02
2 - DESCRIÇÃO GERAL	02
3 - APLICAÇÕES	03
4 - FUNCIONAMENTO	03
4.1 - CONTROLE PID	03
4.1.1 - Banda proporcional	04
4.1.2 - Tempo de integral	04
4.1.3 - Tempo de derivada	04
4.1.4 - Tempo de ciclo	04
4.1.5 - Ajuste manual do controle PID	04
4.2 - CONTROLE ON-OFF	05
5 - FUNÇÕES DO FRONTAL	06
6 - PROGRAMAÇÕES	04
6.1 - MODO DE OPERAÇÃO (PRÉ-SELEÇÕES)	05
6.1.1 - "Set Point" do controle (<i>SEt</i>)	05
6.1.2 - Alarmes (<i>AL.1</i> e <i>AL.2</i>)	05
6.1.3 - Histerese do controle (<i>H.1S</i>)	05
6.1.4 - Banda proporcional (<i>P.P</i>)	05
6.1.5 - Tempo de integral (<i>INt</i>)	05
6.1.6 - Tempo de derivada (<i>dEt</i>)	05
6.1.7 - Tempo de ciclo (<i>t.c</i>)	05
6.2 - MODO DE CONFIGURAÇÃO	06
6.2.1 - Trava dos ajustes (" <i>LBt</i> ")	06
6.2.2 - Tipos de alarmes, controle e sensor de entr. (" <i>t.P</i> ")	06
6.2.3 - Fundo de escala (<i>FES</i>)	06
6.2.4 - Histerese dos alarmes (" <i>AL.H</i> ")	06
7 - CUIDADOS COM A INSTALAÇÃO	10
8 - DADOS TÉCNICOS	11
9 - DIMENSÕES	12
10 - ESQUEMA DE LIGAÇÃO	12
11 - INFORMAÇÕES PARA PEDIDO	12

Recomendamos que as instruções deste manual sejam lidas atentamente antes da instalação do instrumento, possibilitando sua adequada configuração e perfeita utilização de suas funções.

1 - CARACTERÍSTICAS PRINCIPAIS

- Alimentação bi-volt: 24/48 ou 110...127/220 Vca
- Display à LED vermelho de alto brilho
- Multi-entrada: J, K ou Pt100 (selecionável)
- Indicação do desvio da temperatura à LED (-10 a +10 C), exceto **HW2000**
- Controle PID (ajustável) ou ON-OFF, para aquecimento ou resfriamento (selecionável), com saída a relé ou tensão (opcional) para chave estática (SSR)
- 2 alarmes configuráveis entre 6 modos de funcionamento
- Restrição de acesso ao operador
- Frontal em policarbonato
- Alta precisão
- Baixo consumo: aproximadamente 3,5 VA
- Caixa em ABS cinza auto-extinguível, padrão DIN: diversos tamanhos, com terminais tipo "fast-on"

2 - DESCRIÇÃO GERAL

Estes controladores foram desenvolvidos visando oferecer versatilidade e bom desempenho, associado à simplicidade de operação. Possuem frontal em policarbonato, garantindo um visual moderno ao aparelho. São testados conforme as mais rigorosas normas, de forma a garantir bom funcionamento em ambientes industriais. São montados em caixa de **ABS auto-extinguível**, própria para embutir em painéis, com dimensões padrão DIN, com conexões elétricas por intermédio de terminais tipo "fast-on" localizados na base traseira do instrumento, proporcionando fácil acesso para o usuário e baixa resistência de contato. Presilhas laterais de fixação possibilitam fácil e rápida instalação e remoção do aparelho. Permitem configurar inúmeros parâmetros de entrada, saída, etc., conforme suas necessidades de funcionamento.

3 - APLICAÇÕES

Instrumento ideal para aplicações que necessitem de confiabilidade e bom desempenho. Pode-se, portanto aplicar com grande sucesso em processos como os sugeridos abaixo, proporcionando maior segurança e valorização na apresentação do painel de controle:

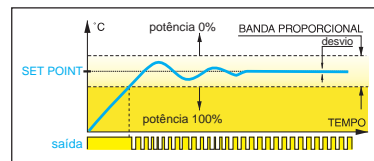
- Máquinas de embalagem
- Máquinas de corte-solda
- Fornos e estufas em geral
- Prensas de borracha e baquelite
- Equip. para ind. alimentícia
- Equip. de micro-filmagem
- Sistemas de aquecimento
- Extrusoras, injetoras e sopradoras
- Túnel de encolhimento
- Fornos para panificação
- Auto-claves
- Secadores e aquecedores de molde
- Máquinas de calçados
- Ensacadeiras
- Quadros elétricos em geral, etc.

4 - FUNCIONAMENTO

São oferecidos dois tipos básicos de controle da temperatura (programáveis):

4.1 - CONTROLE PID ajustável

Dentro da banda proporcional a potência aplicada na carga varia entre 0 a 100 % conforme a medição do erro do controle (diferença entre sensor e "Set Point") conforme o controle PID, ou seja, a saída permanecerá ligando e desligando em tempos controlados para aplicar na carga a potência solicitada pelo controle PID. Acima da banda proporcional a potência de saída será 0% (saída constantemente desenergizada); abaixo dessa banda será de 100% (saída constantemente energizada). É indicado para processos que necessitem controlar a inércia térmica do sistema, resultando na ESTABILIZAÇÃO RÁPIDA e PRECISA da temperatura ao longo do tempo.



Nota: o controle PID aqui exemplificado foi considerado com lógica reversa (aquecimento). Para a lógica direta (resfriamento), em termos da potência de saída, o funcionamento é exatamente o oposto.

O controle PID é formado pelos componentes descritos a seguir :

4.1.1 - Banda proporcional: quando corretamente ajustada, funciona como um “ajuste de sensibilidade” entre o controlador e o equipamento, afetando diretamente no desempenho do controle da temperatura. É o principal responsável pela ESTABILIZAÇÃO da temperatura.

4.1.2 - Tempo de integral: quando corretamente ajustado, permite a correção de pequenos erros na estabilização da temperatura, proporcionando melhor PRECISÃO no resultado final do controle. Seu efeito prático é o de provocar uma descentralização da banda proporcional em relação ao “Set Point” do controle, fazendo com que a ação proporcional apresente diferentes reações para a mesma situação. A ação integral está limitada a funcionar dentro da banda proporcional, reduzindo (ou evitando) assim uma sobre-temperatura inicial (“overshoot”) indesejadas ao sistema.

4.1.3 - Tempo de derivada: quando corretamente ajustado, permite uma resposta mais RÁPIDA na estabilização da temperatura, principalmente quando o sistema está sujeito a variações bruscas de temperatura.

4.1.4 - Tempo de ciclo: como resultado de sua análise, o controle PID constantemente define a potência de saída ideal a ser aplicada na carga. Porém tanto o relê como a chave estática somente permitem ligar (=100% de potência na carga) ou desligar (=0% de potência na carga). Criou-se então o artifício do tempo de ciclo, ou seja, ao solicitar, por exemplo, uma potência de saída de 70%, estaremos determinando que a saída permaneça energizada por 70% do tempo de ciclo e desenergizada pelo restante do tempo (= 30%). Desta forma, na média consegue-se aplicar os 70% de potência de saída solicitada pelo controle PID.

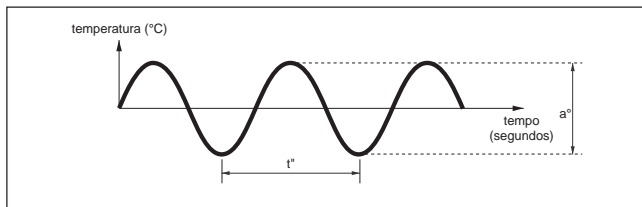
4.1.5 - Ajuste manual do controle PID: quando os valores originalmente gravados não surtem bom resultado quanto à precisão e estabilização da temperatura, podemos alterar estes valores manualmente. Para sintonia do controlador com o processo, pode-se

utilizar procedimentos conhecidos e consagrados, tais como o “**algoritmo de Ziegler Nichols**”, ou então introduzir os parâmetros de controle previamente conhecidos ou obtidos pelo conhecimento prévio do processo. Está a seguir um dos possíveis métodos de ajuste manual dos algoritmos PID:

Método da malha fechada este procedimento induz oscilações de temperatura no processo. É necessária a utilização de um registrador gráfico neste tipo de procedimento. Este procedimento requer que todos os distúrbios do processo sejam evitados, pois isto poderia alterar o resultado final. O procedimento para este ajuste manual dos algoritmos PID são os seguintes:

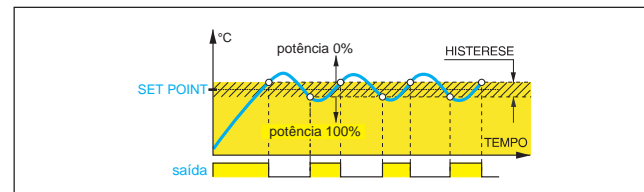
- a) Faça as devidas ligações para que o registrador gráfico ilustre as variações da temperatura do processo.
- b) Ajuste a banda proporcional no valor máximo.
- c) Ajuste o tempo de integral = 0 “.
- d) Diminua a banda proporcional até que a temperatura do processo comece a oscilar continuamente; Faça uma pequena mudança na pré-seleção do controle para permitir estímulos das oscilações (aguarde tempo adequado para manifestação dos estímulos). Se as oscilações surgirem para baixo, aumente a banda proporcional, e vice-versa. Ajuste a banda proporcional até que as oscilações se tornem estáveis.
- e) Com as oscilações já estáveis, anote sua amplitude pico-a-pico do ciclo (valor “a” da tabela a seguir) e também o período da oscilação (valor “t” segundos da tabela a seguir).
- f) Use estes dados na tabela a seguir, para obter os valores de ajuste dos algoritmos PID.

PARÂMETRO	Para se obter uma resposta		
	RÁPIDA	INTERMEDIÁRIA	LENTA
Banda proporcional (°C)	2 * a	4 * a	6 * a
Tempo de integral (seg.)	1 * t	2 * t	3 * t
Tempo de derivada (seg.)	0,2 * t	0,25 * t	0,25 * t



4.2 - **CONTROLE ON-OFF**

Aplica 100% de potência na carga (saída permanentemente energizada) sempre que a temperatura do sensor estiver abaixo do “Set Point” do controle mais a histerese, e 0% (saída permanentemente desenergizada) quando a temperatura medida estiver acima do “Set Point” do controle menos a histerese. É o controle de temperatura mais simples que existe, indicado para sistemas que desejem que o RELE COMUTE EM VALORES BEM DEFINIDOS, proporcionando maior vida útil aos contatos. No entanto não há controle da inércia térmica, resultando em OSCILAÇÃO da temperatura.

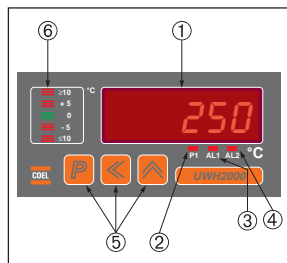


Nota: o controle ON-OFF aqui exemplificado foi considerado com lógica reversa (aquecimento). Para a lógica direta (resfriamento), em termos da potência de saída, o funcionamento é exatamente o oposto.

4.2.1 - **Histerese do controle:** define a diferença de temperatura entre a energização e desenergização da saída do controle (P1): veja figura anterior.

5 - FUNÇÕES DO FRONTAL

- 1 = display: LED vermelhos
- 2 = LED P1: aceso indica saída do controle energizada
- 3 = LED ALARME 1: aceso indica rele do alarme 1 energizado
- 4 = LED ALARME 2: aceso indica rele do alarme 2 energizado
- 5 = teclas de programação
- 6 = indicação do desvio da temperatura (= sensor menos controle), exceto para o **HW2000**



Nota: os instrumentos **UW2000**, **UWH2000**, **LW2000** e **HW2000** possuem exatamente as mesmas funções do frontal, diferindo apenas quanto à disposição das mesmas em cada um.

6 - PROGRAMAÇÕES

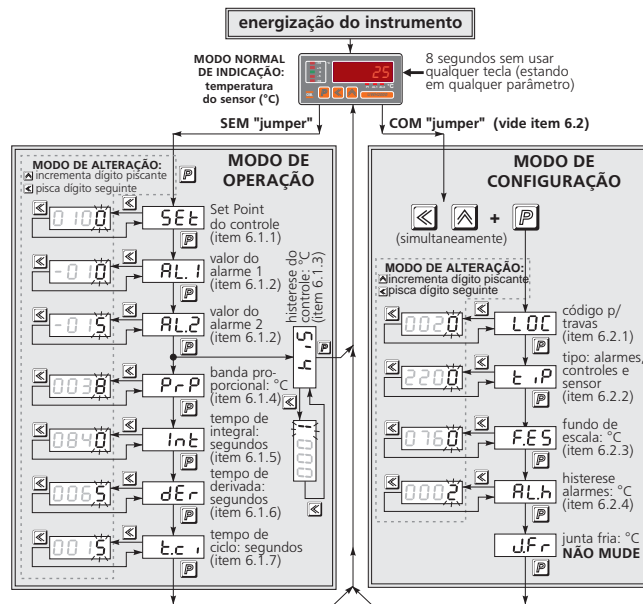
Os ajustes estão divididos em duas partes:

1) MODO DE OPERAÇÃO: permite a mudança do (s) "Set Point" do controle, alarmes e parâmetros do PID. É o modo que mais será utilizado no dia a dia do operador;

2) MODO DE CONFIGURAÇÃO: ao receber o produto da COEL, o mesmo vem com a seguinte configuração, que visa atender a maioria das aplicações:

- controle PID e sensor tipo "J";
- 2 alarmes, ambos do tipo relativo de desvio com lógica de máxima;
- acesso apenas ao "Set Point" do controle/alarmes e banda proporcional.

No entanto, CASO SE FAÇA NECESSÁRIO, o usuário deverá alterar a configuração original de fábrica (CONFIG COEL) para aquela que mais se adeque à sua aplicação, e daí por diante não mais se tornará necessário entrar neste modo.



Nota 1: estando no "Modo de alteração", caso nenhuma tecla seja pressionada durante aproximadamente 8 segundos, tornará a ser indicado a temperatura do sensor (Modo normal de indicação), SEM QUE O VALOR SEJA VALIDADO OU GRAVADO NA MEMÓRIA do aparelho;

Nota 2: estando no "Modo de alteração" quando o ÚLTIMO DÍGITO À ESQUERDA ESTIVER PISCANDO, ao pressionar "<<" o valor será VALIDADO, porém SOMENTE SERÁ ARMAZENADO NA MEMÓRIA do instrumento quando for completada a rotina ou então se nenhuma tecla for pressionada durante 8 segundos (Caso a alimentação seja interrompida ANTES disto, o valor NÃO SERÁ gravado na memória do instrumento);

Nota 3: no MODO DE CONFIGURAÇÃO, todos os "Set Point" poderão ou não ser inibidos na configuração, conforme necessidade da aplicação;

Nota 4: ao entrar no retângulo tracejado, o 1º dígito à direita permanece piscando, e incrementa o respectivo dígito piscante.

6.1 - MODO DE OPERAÇÃO (PRÉ-SELEÇÕES)

Ao energizar o instrumento, NÃO ESTANDO o “jumper” interno instalado (veja item 6.2), entraremos no “Modo normal de indicação” e desde que na configuração tenha sido permitido, poderemos acessar o “Set Point” de:

Nota 1: caso ocorra ruptura do sensor, surgirá no display a indicação “**ooo**”;

Nota 2: caso ocorra curto-circuito do Pt100, surgirá no display a indicação “**_oo**”.

6.1.1 - “Set Point” do controle (“SEt”): Estando no item anterior, pressionando a tecla “**▣**”, o display indicará o mnemônico “SEt”. Para alterar seu atual valor, pressione “**▣**”: surgirá seu respectivo valor, sendo que o primeiro dígito à direita permanecerá piscando. Através de “**▣**”, pode-se incrementar o dígito piscante. Pressione “**▣**” para que o segundo dígito permaneça piscando e repita o processo de alteração para todos os dígitos. O valor somente será validado quando através da tecla “**▣**” o display voltar a indicar o mnemônico “SEt” (caso a tecla “**▣**” seja pressionada antes de aparecer o mnemônico “SEt”, por segurança, a alteração será perdida). Pode-se limitar o fundo de escala conforme desejado (ver item 6.2.3), evitando assim o ajuste de temperaturas inadequadas ao processo. A faixa de ajuste é de 0...760 °C (sensor J), 0...1200 °C (sensor K) ou -100...600 °C (sensor Pt100).

6.1.2 - Alarmes (“AL.1” e “AL.2”): existem três tipos básicos de alarmes (absoluto, relativo de desvio e de janela), cada um com duas diferentes lógicas, totalizando 6 modos de funcionamento:

TIPO / LÓGICA DO ALARME	GRÁFICO DE FUNCIONAMENTO
Absoluto / lógica direta (ou máxima)	
Absoluto / lógica reversa (ou mínima)	
Relativo de desvio / lógica direta (ou máx.)	
Relativo de desvio/lógica reversa (ou mín.)	
Janela / lógica fora	
Janela / lógica dentro	

Nota: quando configurado “alarme relativo de desvio”, caso tenha selecionado um valor negativo, para alterá-lo proceda da seguinte maneira: o valor anterior deve primeiramente ser gravado com um número positivo qualquer; finalmente ajuste o valor desejado do alarme.

Estando no item anterior, pressionando a tecla “**▣**”, o display indicará o mnemônico “AL1”. Para alterar seu atual valor, pressione “**▣**”: surgirá seu respectivo valor, sendo que o primeiro dígito à direita permanecerá piscando. Através de “**▣**”, pode-se incrementar o dígito piscante. Pressione “**▣**” para que o segundo dígito permaneça piscando e repita o processo de alteração para todos os dígitos. O valor somente será validado quando através da tecla “**▣**” o display voltar a indicar o mnemônico “AL1” (caso a tecla “**▣**” seja pressionada antes de aparecer o mnemônico “AL1”, por segurança, a alteração será perdida). A faixa de ajuste é a mesma faixa do controle.

6.1.3 - Histerese do controle (“h5”): surge somente quando configurado modo ON-OFF de controle, ou então ajustado “PrP” = 0 °C. Estando no item anterior, pressionando a tecla “**▣**”, o display indicará o mnemônico “h5”. Para alterar seu atual valor, pressione “**▣**”: surgirá seu respectivo valor, sendo que o primeiro dígito à direita permanecerá piscando. Através de “**▣**”, pode-se incrementar o dígito piscante. Pressione “**▣**” para que o segundo dígito permaneça piscando e repita o processo de alteração para todos os dígitos. O valor somente será validado quando através da tecla “**▣**” o display voltar a indicar o mnemônico “h5” (caso a tecla “**▣**” seja pressionada antes de aparecer o mnemônico “h5”, por segurança, a alteração será perdida). A faixa de ajuste é a mesma faixa do controle (o valor originalmente gravado é de “h5=1” °C).

6.1.4 - Banda proporcional (“PrP”): surge somente quando configurado modo PID de controle (“PrP” ≠ 0). Estando no item anterior, pressionando a tecla “**▣**”, o display indicará o mnemônico “PrP”. Para alterar seu atual valor, pressione “**▣**”: surgirá seu respectivo valor, sendo que o primeiro dígito à direita permanecerá piscando. Através de “**▣**”, pode-se incrementar o dígito piscante. Pressione “**▣**” para que o segundo dígito permaneça piscando e repita o processo de alteração para todos os dígitos. O valor somente será validado quando através da tecla “**▣**” o display voltar a indicar o mnemônico “PrP” (caso a tecla “**▣**” seja pressionada antes de aparecer o

mnemônico "PrP", por segurança, a alteração será perdida). A faixa de ajuste é a mesma faixa do controle (o valor originalmente gravado é de "PrP=38" °C).

6.1.5 - Tempo de integral ("Int"): surge somente quando configurado modo PID de controle. Estando no item anterior, pressionando a tecla "I", o display indicará o mnemônico "Int". Para alterar seu atual valor, pressione "F": surgirá seu respectivo valor, sendo que o primeiro dígito à direita permanecerá piscando. Através de "F", pode-se incrementar o dígito piscante. Pressione "F" para que o segundo dígito permaneça piscando e repita o processo de alteração para todos os dígitos. O valor somente será validado quando através da tecla "I" o display voltar a indicar o mnemônico "Int" (caso a tecla "I" seja pressionada antes de aparecer o mnemônico "Int", por segurança, a alteração será perdida). A faixa de ajuste é de 0...2400 segundos (o valor originalmente gravado é de "Int=840" segundos).

6.1.6 - Tempo de derivada ("dEr"): surge somente quando configurado modo PID de controle. Estando no item anterior, pressionando a tecla "D", o display indicará o mnemônico "dEr". Para alterar seu atual valor, pressione "F": surgirá seu respectivo valor, sendo que o primeiro dígito à direita permanecerá piscando. Através de "F", pode-se incrementar o dígito piscante. Pressione "F" para que o segundo dígito permaneça piscando e repita o processo de alteração para todos os dígitos. O valor somente será validado quando através da tecla "D" o display voltar a indicar o mnemônico "dEr" (caso a tecla "D" seja pressionada antes de aparecer o mnemônico "dEr", por segurança, a alteração será perdida). A faixa de ajuste é de 0...2400 segundos (o valor originalmente gravado é de "dEr=65" segundos).

6.1.7 - Tempo de ciclo ("tC"): surge somente quando configurado modo PID de controle. Estando no item anterior, pressionando a tecla "C", o display indicará o mnemônico "tC". Para alterar seu atual valor, pressione "F": surgirá seu respectivo valor, sendo que o primeiro dígito à direita permanecerá piscando. Através de "F", pode-se incrementar o dígito piscante. Pressione "F" para que o segundo dígito permaneça piscando e repita o processo de alteração para todos os dígitos. O valor somente será validado quando através da tecla "C" o display voltar a indicar o mnemônico "tC" (caso a tecla "C" seja

pressionada antes de aparecer o mnemônico "tC", por segurança, a alteração será perdida). A faixa de ajuste é de 0...120 segundos (o valor originalmente gravado é de "tC=15" segundos para saída a relé e "tC=2" segundos para saída a tensão).

6.2 - MODO DE CONFIGURAÇÃO

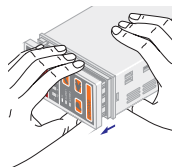
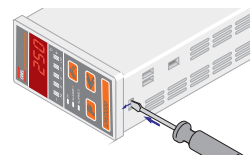
Com o intuito de evitar mudanças indevidas e indesejáveis, foi dificultado o acesso ao modo de configuração. PARA ACESSAR O MODO DE CONFIGURAÇÃO deve-se proceder conforme segue:

1ª ETAPA: primeiramente o "jumper" interno deve estar instalado, conforme segue:

Nota: será exemplificada a seqüência no UW2000; para o UWH2000, LW2000 e HW2000, o procedimento é análogo.

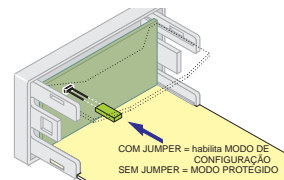
Obs.: O instrumento sai de fábrica com o "jumper" na posição que habilita o Modo de Configuração.

a) Retire os terminais "fast-on" (se for o caso), e com o auxílio de uma chave de fenda, libere as duas travas laterais, conforme demonstra a figura ao lado;



b) Segure firme na caixa do instrumento, e puxe seu frontal;

c) Instale o "jumper" entre os terminais, conforme indicado, para selecionar o modo de configuração. Repita o procedimento inverso para fechar o instrumento.



Obs.: note que, caso o "jumper" não seja instalado, o MODO DE CONFIGURAÇÃO ficará TOTALMENTE INACESSÍVEL ao operador (MODO PROTEGIDO).

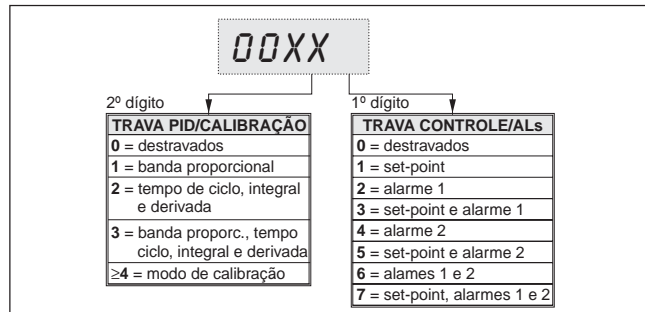
Nota: visando colaborar com o usuário final quanto a eventuais reposições, na caixa do instrumento foram inseridas duas tabelas: uma com a configuração original gravada pela COEL, e outra para ser preenchida pelo usuário, garantindo assim a preservação da configuração ideal para cada instrumento.

Após energizar o instrumento, ESTANDO o “jumper” interno instalado (conforme indicado anteriormente), entraremos na configuração do instrumento da seguinte forma:

Pressione simultaneamente as teclas “**↵**” e “**↩**” em seguida sem soltá-las, pressione a tecla “**⏏**” surgindo no display o primeiro mnemônico de configuração (“**L0C**”).

6.2.1 - Trava dos ajustes (“L0C=00XX”): conforme o código informado, poderemos travar ou não cada um dos ajustes no menu de operação (controle, alarmes e PID). Se aqui travado, o parâmetro não surgirá no “Modo de operação”.

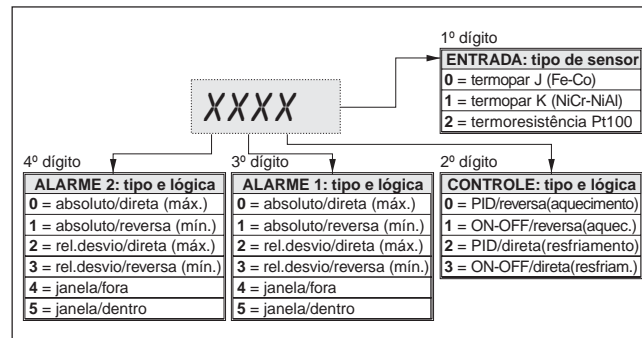
Após energizar o instrumento, pressionando as teclas “**↵**”, “**↩**” e “**⏏**” na sequência descrita anteriormente, o display indicará o mnemônico “**L0C**”. Para alterar seu atual valor, pressione “**↩**”: surgirá seu respectivo valor, sendo que o primeiro dígito à direita permanecerá piscando. Através de “**↵**”, pode-se incrementar o dígito piscante. Pressione “**↩**” para que o segundo dígito permaneça piscando e repita o processo de alteração para todos os dígitos. O valor somente será validado quando através da tecla “**⏏**” o display voltar a indicar o mnemônico “**L0C**” (caso a tecla “**⏏**” seja pressionada antes de aparecer o mnemônico “**L0C**”, por segurança, a alteração será perdida). A faixa de ajuste, e suas respectivas funções estão a seguir demonstradas (o valor originalmente gravado é de “**L0C=0020**”).



Nota: visando preservar o bom desempenho do instrumento, solicita-se que **não seja selecionado o modo de calibração**, sob risco de danos irreparáveis ao instrumento.

6.2.2 - Tipos de alarmes, controle e sensor de entrada (“tP=XXXX”): define-se o modo de funcionamento dos alarmes, modo / lógica de controle e tipo do sensor (o código originalmente gravado é “**2200**”):

Estando no item anterior, pressionando a tecla “**⏏**”, o display indicará o mnemônico “**tP**”. Para alterar seu atual valor, pressione “**↩**”: surgirá seu respectivo valor, sendo que o primeiro dígito à direita permanecerá piscando. Através de “**↵**”, pode-se incrementar o dígito piscante. Pressione “**↩**” para que o segundo dígito permaneça piscando e repita o processo de alteração para todos os dígitos. O valor somente será validado quando através da tecla “**⏏**” o display voltar a indicar o mnemônico “**tP**” (caso a tecla “**⏏**” seja pressionada antes de aparecer o mnemônico “**tP**”, por segurança, a alteração será perdida). A faixa de ajuste, e suas respectivas funções estão a seguir demonstradas (o valor originalmente gravado é de “**tP=2200**”).



Nota: se aqui for programado modo ON-OFF, reveja o valor da histerese do controle.

6.2.3 - Fundo de escala ("FES"): define qual o máximo valor permitido para a escala do controle, alarmes, banda proporcional e histereses.

Estando no item anterior, pressionando a tecla " F ", o display indicará o mnemônico "FES". Para alterar seu atual valor, pressione " ↔ ": surgirá seu respectivo valor, sendo que o primeiro dígito à direita permanecerá piscando. Através de " ↔ ", pode-se incrementar o dígito piscante. Pressione " ↔ " para que o segundo dígito permaneça piscando e repita o processo de alteração para todos os dígitos. O valor somente será validado quando através da tecla " ↔ " o display voltar a indicar o mnemônico "FES" (caso a tecla " F " seja pressionada antes de aparecer o mnemônico "FES", por segurança, a alteração será perdida). A faixa de ajuste é a mesma do sensor configurado (o valor originalmente gravado é de "FES=760" °C).

6.2.4 - Histerese dos alarmes ("ALH"): ajusta a diferença de temperatura entre a energização e desenergização dos alarmes (veja figura no item 6.1.2).

Estando no item anterior, pressionando a tecla " A ", o display indicará o mnemônico "ALH". Para alterar seu atual valor, pressione " ↔ ": surgirá seu respectivo valor, sendo que o primeiro dígito à direita permanecerá piscando. Através de " ↔ ", pode-se incrementar o dígito piscante. Pressione " ↔ " para que o segundo dígito permaneça piscando e repita o processo de alteração para todos os dígitos. O valor somente será validado quando através da tecla " ↔ " o display voltar a indicar o mnemônico "ALH" (caso a tecla " A " seja pressionada antes de aparecer o mnemônico "ALH", por segurança, a alteração será perdida). A faixa de ajuste é a mesma do controle (o valor originalmente gravado é de "ALH=2" °C).

7 - CUIDADOS PARA A INSTALAÇÃO

Para melhor desempenho do instrumento, devemos permitir condições ideais de instalação. A seguir estão algumas recomendações que visam colaborar para boas condições de funcionamento do mesmo.

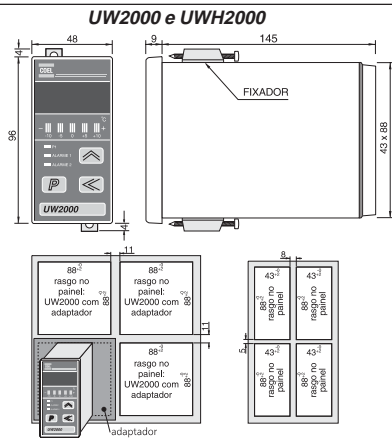
- 7.1** - Certifique-se de que na alimentação do instrumento não estejam ligadas bobinas (contatores/solenóides), comandos tiristorizados ou componentes similares que gerem ruídos: caso isto não seja possível, instale um filtro de linha para proteger o instrumento.
- 7.2** - Nunca passe os fios do sensor do instrumento no mesmo conduíte, chicote ou bandeja que possuam cabos geradores de interferências eletromagnéticas (alimentação de motores, resistências, bobinas, comandos tiristorizados, transformadores, etc.). Recomenda-se o uso de tubulação própria, aterrada e instalada o mais afastada possível das interferências eletromagnéticas. O uso de cabos blindados minimiza os problemas de indução, desde que ao longo de sua extensão, apenas um único ponto esteja conectado ao terra.
- 7.3** - Tratando-se de termoelemento, para emendas utilize somente cabos de compensação adequados, preferencialmente blindados;
- 7.4** - A saída à tensão permite o uso de chave estática (rele de estado sólido - SSR), resultando num melhor desempenho do controle e economia de energia elétrica: o LED "P1" aceso indica que haverá 24 Vcc @ 15 mA nos terminais (+) 19 e (-) 20.
- 7.5** - Tratando-se de saída a relé, para maior vida útil de seus contatos, devemos evitar seu uso próximo de seu limite de capacidade (item 8, gráf.1). Quanto mais indutiva for a carga, menor será a capacidade dos contatos do rele (item 8, gráf.3). Recomendamos o uso de contatores, os quais são adequados para uso em altas correntes e/ou cargas indutivas, preservando assim a vida útil do rele.

8 - DADOS TÉCNICOS

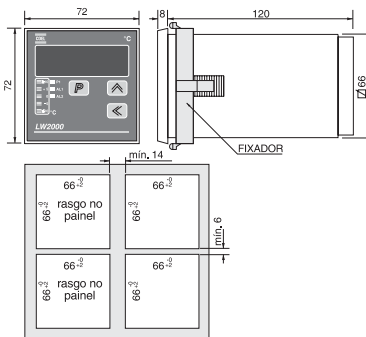
Alimentação (-15...+10 %)	Vca	110...127/220 ou 24/48 (bi-volt)
Frequência da rede	Hz	48...63
Consumo aproximado	VA	3,5
Indicações	sinal de entrada	display à LED vermelho de alto brilho
	altura (mm)	13 (LW2000 e UWH2000) e 10 (UW2000 e HW2000)
	desvio	LED vermelho / verde (-10 a +10 °C) exceto HW2000
	controle	LED vermelho de alto brilho (P1) aceso = saída energizada
	alarmes	LED vermelho de alto brilho: aceso = rele energizado
Multi-entrada /escalas	°C	0...760 (J), 0...1200 (K), - 100...600 (Pt100 3 fios)
Precisão (a 25 °C)	termoelemento J e K	± 0,3% (da faixa do sensor selecionado) ± 1 dígito
	termoresistência Pt100	± 0,2% (da faixa do sensor selecionado) ± 1 dígito
Drift (desvio) térmico	ppm/°C	600
Compensação da temperatura ambiente	°C	automática entre 0...50
Controle	tipo	PID ou ON-OFF (configurável)
	saída	relé SPDT para LW2000 , UW2000 e UWH2000 e SPST para HW2000 (5 A @ 250Vca, cos φ = 1) OU tensão (não regulada) SSR (24 Vcc @ 15 mA)
Alarme(s)	tipo	absoluto, relativo de desvio ou de janela (2 lógicas cada)
	saída	rele NA (5 A @ 250 Vca, cos φ = 1)
	ação	ON-OFF, com histerese ajustável
	faixa de ajuste	a mesma do controle
Pré-seleção		teclado de membrana
Temperatura ambiente	de operação	0...+50 °C
	de armazenamento	-10...65 °C
Umidade relativa do ar	%	35...85, não condensável
Imunidade a ruído	normas	conforme IEC 801-4 nível II e IEC 255-4
Rejeição a ruído em 60 Hz	modo comum	120 dB
	modo diferencial	60 dB
Caixa	ABS auto-extinguível	cor cinza
Bornes de saída	tipo	fast-on
Impedância de entrada	kΩ	22
Resistência mínima de isolamento	MΩ	100
Tensão de isolamento	Vrms	1500/1 minuto
Tipo de frontal		policarbonato

9 - DIMENSÕES (mm)

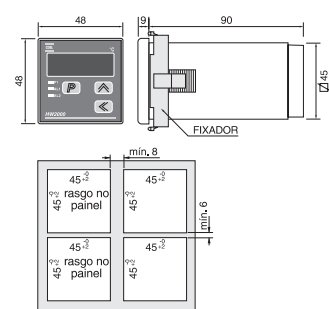
Nota: as dimensões do UWH2000 (montagem horizontal) são exatamente as mesmas do UW2000 (montagem vertical).



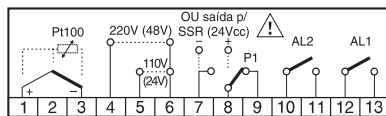
LW2000



HW2000

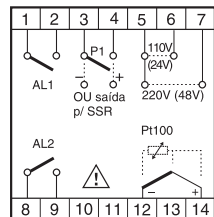


10 - ESQUEMA DE LIGAÇÃO

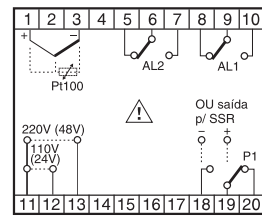


UW2000 e
UWH2000

HW2000



LW2000



11 - INFORMAÇÕES PARA PEDIDOS

INSTRUMENTO	
(multi sensor, bi-tensão, 48...127 Hz, 2 alarmes)	
UW	= LW2000, cx. 48 x 96mm (vertical)
UWH	= UWH2000, cx. 48 x 96mm (horizontal)
LW	= LW2000, cx. 72 x 72 mm
HW	= HW2000, cx. 48 x 48 mm

SAÍDA CONTROLE	ALIMENTAÇÃO (48...63Hz)
R = rele	110...127 / 220 V (bi-volt)
S = tensão para SSR	24 / 48 V (bi-volt)

2000 / ,



VENDAS/ADM.: Al. Vicente Pinzon, 173 - 9º a.
Cep 04547-130 - São Paulo - SP - Brasil
Fone Fax: (011) 2066-3211

ASS. TÉCNICA/EXPED.: R. Casa do Ator, 685
Cep 04546-002 - São Paulo - SP - Brasil
Fone: (011) 3848-3311 - Fax: (011) 3848-3301

FÁBRICA: Av. Varanguera, 535 - B. Guaçú
CEP 18130-000 - São Roque - SP - Brasil

COEL
controles elétricos ltda

50.016.025

info@coel.com.br

www.coel.com.br